



## Dispensador de bebidas frías Dispensador de chocolate caliente con recipiente de 6 L

ARTÍCULO # \_\_\_\_\_

MODELO # \_\_\_\_\_

NOMBRE # \_\_\_\_\_

SIS # \_\_\_\_\_

AIA # \_\_\_\_\_



560019 (LOLA6)

Dispensador de chocolate caliente con recipiente de 6 L

### Descripción

Artículo No. \_\_\_\_\_

Dispensador de chocolate caliente de 6 L; diseño compacto. Recipiente transparente extraíble, fácil de conservar en el frigorífico por la noche. El grifo vertical se limpia y desmonta fácilmente.

### Características técnicas

- Dispensador de chocolate caliente ideal para espacios reducidos gracias a su diseño compacto.
- Recipiente transparente extraíble, fácil de conservar en el frigorífico por la noche.
- El grifo vertical se limpia y desmonta fácilmente.

Aprobación: \_\_\_\_\_



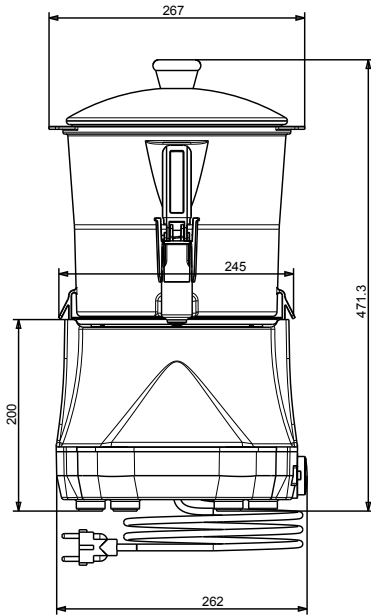
Experience the Excellence  
[www.electroluxprofessional.com](http://www.electroluxprofessional.com)  
[marketing.es@electroluxprofessional.com](mailto:marketing.es@electroluxprofessional.com)



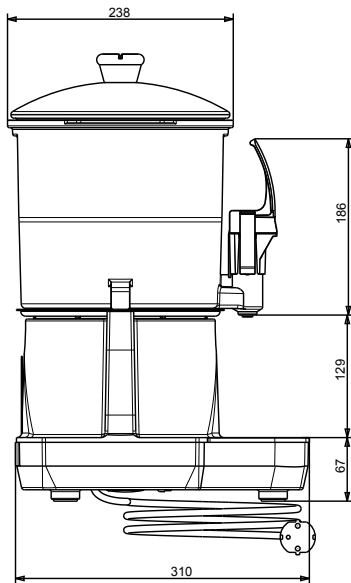
**Electrolux**  
PROFESSIONAL

## Dispensador de bebidas frías Dispensador de chocolate caliente con recipiente de 6 L

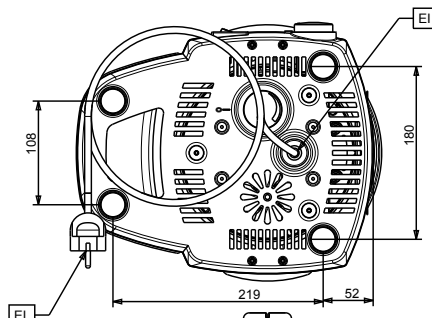
Alzado



Lateral



Planta



Dispensador de bebidas frías  
Dispensador de chocolate caliente con recipiente de 6 L

La Empresa se reserva el derecho de modificar especificaciones sin previo aviso



**Electrolux**  
PROFESSIONAL

## Dispensador de bebidas frías Dispensador de chocolate caliente con recipiente de 6 L

### Eléctrico

Suministro de voltaje	220-240 V/1 ph/50 Hz
Potencia eléctrica max.:	0.85 kW

### Info

Peso neto	6.2 kg
Peso del paquete	8 kg
Alto del paquete:	530 mm
Ancho del paquete:	350 mm
Fondo del paquete:	380 mm
Volumen del paquete	0.07 m <sup>3</sup>



Dispensador de bebidas frías  
Dispensador de chocolate caliente con recipiente de 6 L

La Empresa se reserva el derecho de modificar especificaciones sin previo aviso

2026.04.21